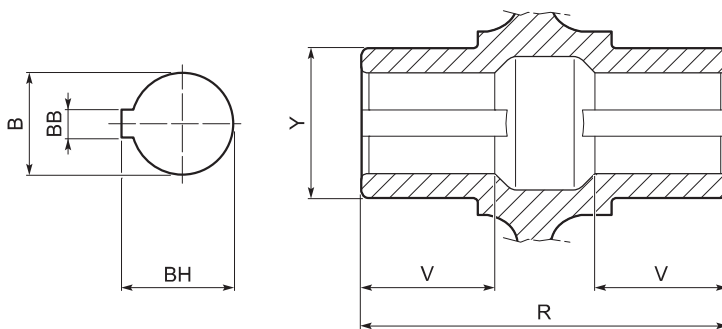


TA 30

| | |
|-------|----|
| | |
| TA 30 | 17 |



OUTPUT

| | B H7 | BB | BH | Y | R | V |
|-------|------|----|------|----|-----|----|
| TA 30 | 30 | 8 | 33.3 | 45 | 110 | 40 |